

434 HW

SADA FRÉZ NA VONKAJŠÍ PROFIL DVERÍ - žiletková

Cutter set for doors – wing outer

Fräsersatz für Türen - Aussenflügel

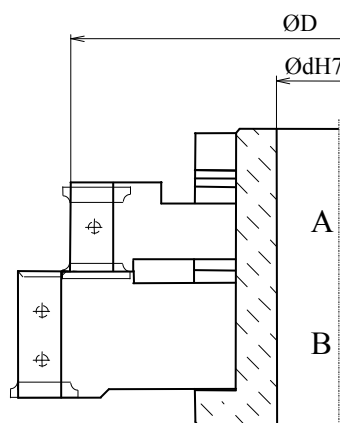
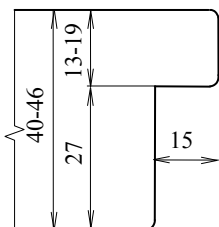
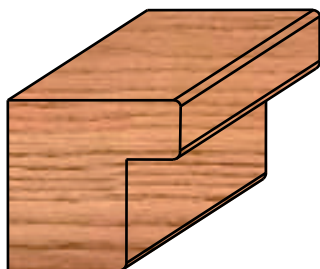
HW(HM) žiletky, 2 zuby, strojný posuv

HW(HM) knives, 2 teeth, mechanical feed

HW(HM) Wendeplatten, 2 Zähne, mechanischen Vorschub

HW(HM) Plaquettes, 2 dents, avance mécanique

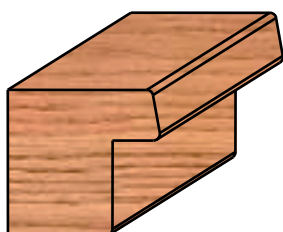
D	s	dH7	Kod
140	40-46	30/40/50	16000



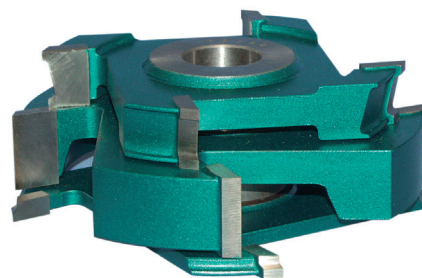
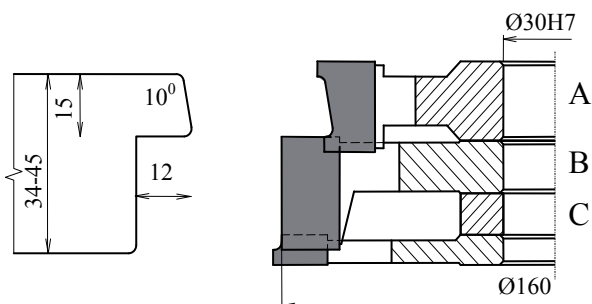
432A HS

DVEROVÁ SÚPRAVA NA POZDĽŽNY VLYS - FALCOVANIE

432A HW



Súprava obsahuje : A, Tvarová fréza d-140 x 24 x 30H7 -1ks
 B, Drážkovacia fréza d-160 x 30 x 30H7 -1ks
 C, Drážkovacia fréza d-165 x 8 x 30H7 -1ks



Pozdĺžny vlys - falcovanie