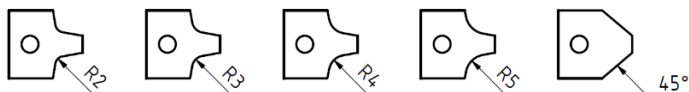
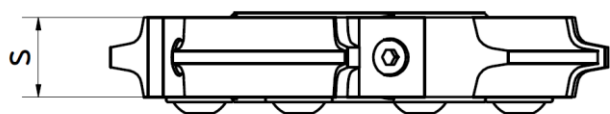
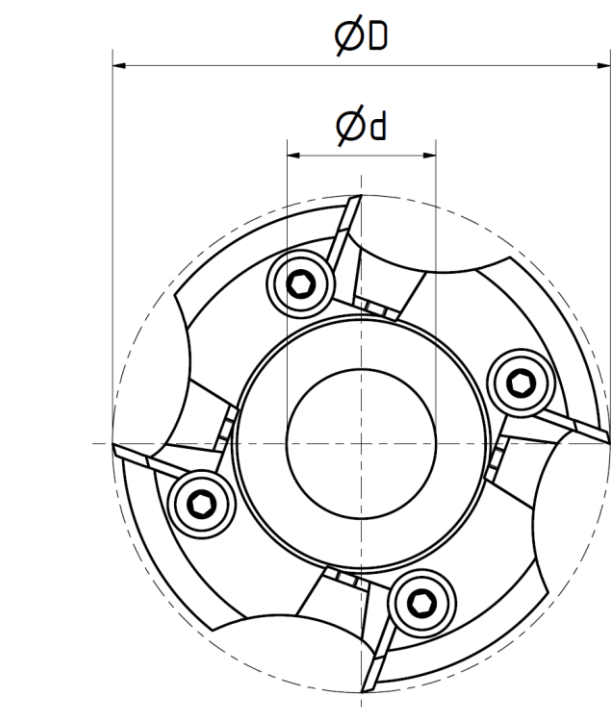
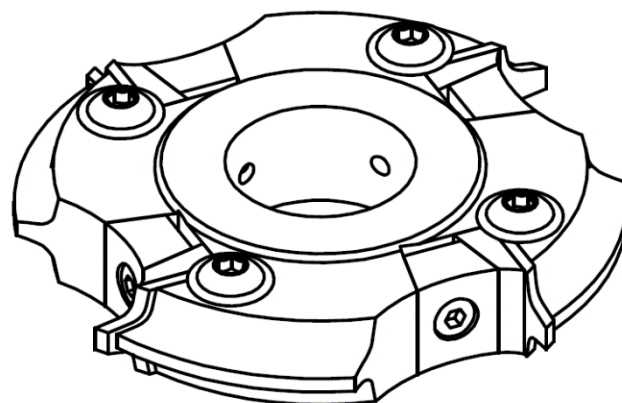


265 UNIVERZÁLNA ZAOBĽOVACIA ŽILETKOVÁ FRÉZA 2R



D	s	dH7	Z	KÓD
100	16	30	4	26510016



Náhradný diel	Kód
Žiletka 16x17,5x2 R2	016477
Žiletka 16x17,5x2 R3	016478
Žiletka 16x17,5x2 R4	016479
Žiletka 16x17,5x2 R5	016480
Žiletka 16x17,5x2 45°	032964

Dodávame žiletky podľa objednávky

Použitie

Na zaobľovanie a zrážanie hrán.
Strojný posuv MEC.
Možnosť dodať s krúžkami a upínacím trňom pre použitie na CNC obrábacích centrách.

Pracovné podmienky

9000 ot/min

Obrábaný materiál

Tvrdé a mäkké drevo
MDF
Lepené drevo

Technické parametre

HW vymeniteľné žiletky
Žiletky bez potreby nastavovania
Oceľové teleso nástroja