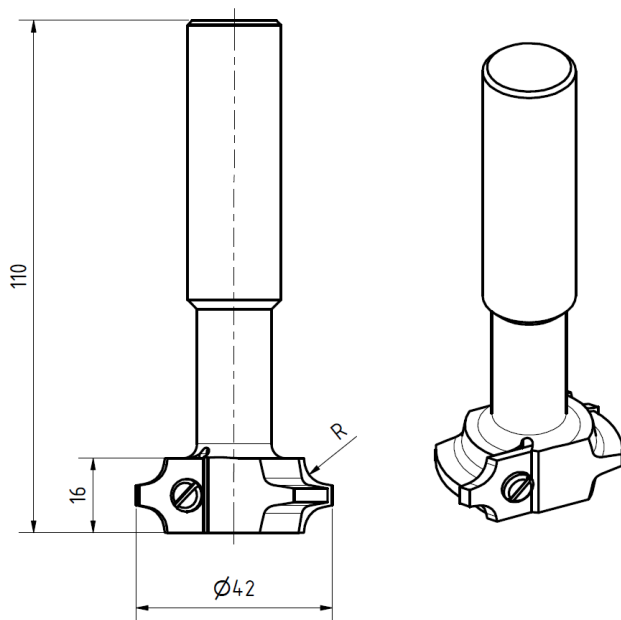


## 964 STOPKOVÁ ZAOBĽOVACIA FRÉZA - ŽILETKOVÁ

**Náhradný diel****Kód**

Žiletka 16x17,5x2 R2

016477

Žiletka 16x17,5x2 R3

016478

Žiletka 16x17,5x2 R4

016479

Žiletka 16x17,5x2 R5

016480

Žiletka 16x17,5x2 45°

032964

Skrutka DIN 923 M3x8 A1

51209.030.008

**Použitie**

Na zaobľovanie a zrážanie hrán  
Strojný posuv MEC  
Pre CNC obrábacie centrá

**Pracovné podmienky**

12 000 - 14 000 ot/min

**Obrábaný materiál**

Tvrde a mäkké drevo  
MDF  
Lepené drevo

**Technické parametre**

HW vymeniteľné žiletky