

8 7 6 5 4 3 2 1

F
E
D
C
B
A

F
E
D
C
B
A

UPÍNACÍ TRŇ HSK 63 F

ZAOBĽOVACIA FRÉZA Ø100

KRÚŽKY

ZAOBĽOVACIA FRÉZA Ø100

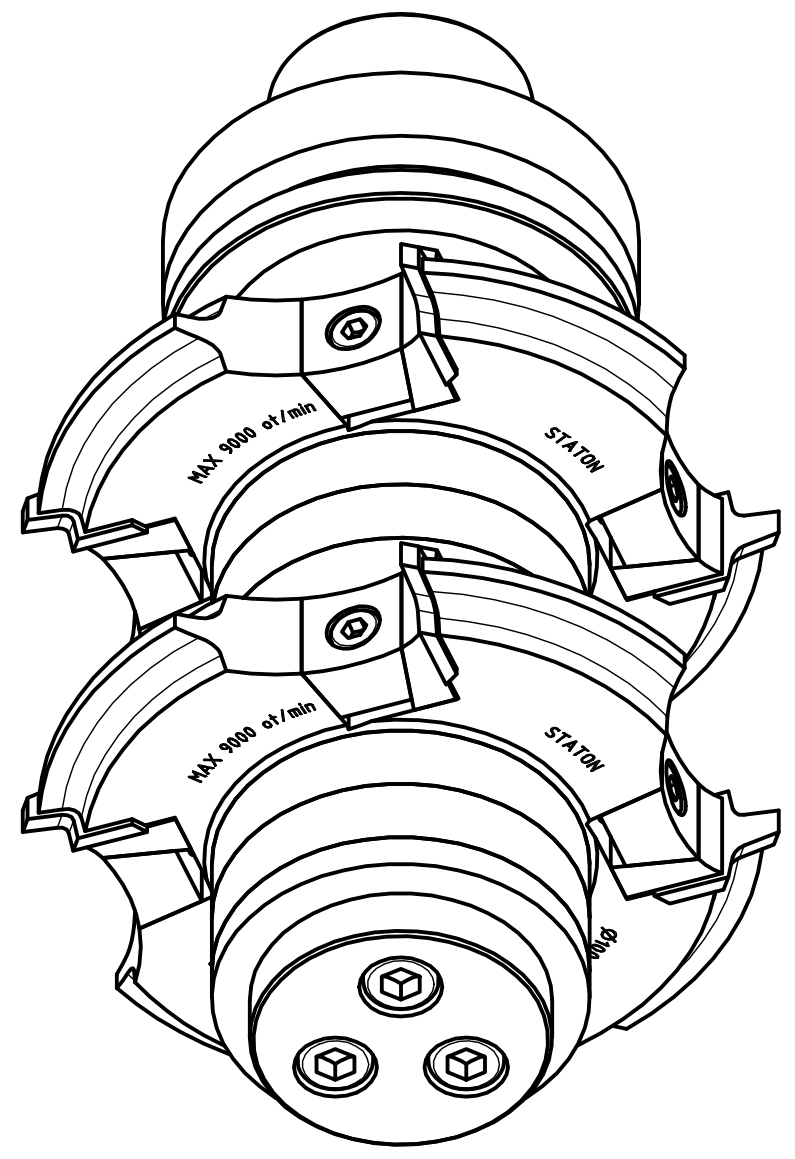
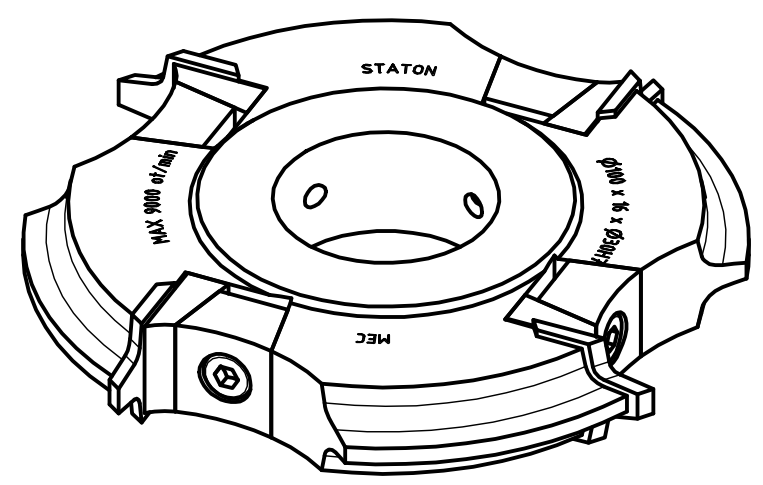
KRÚŽKY

PRÍCHYTKA

VYMENITELNÉ PLÁTKY
R2 / R3 / R5 / 45°

VZDIALENOSŤ
NASTAVITELNÁ
KRÚŽKAMI

Ø30
Ø100



8 7 6 5 4 3 2 1